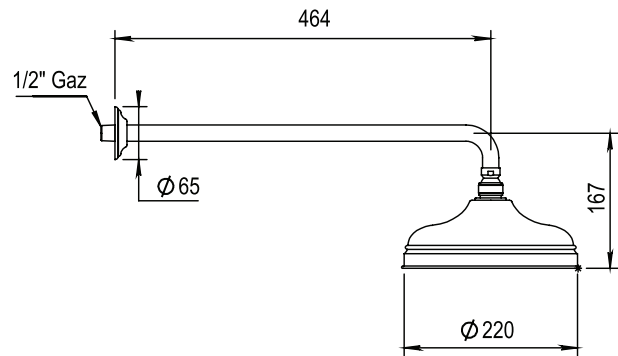


Réf. **00.506**

Douche de tête anti-calcaire ø 220 mm



CARACTÉRISTIQUES

Douche de tête anti-calcaire ø 220 mm avec bras montage mural
débit indicatif à 3 bars 18 l/mn

Anti-scale nozzles shower head diam. 220 mm with arm
wall mounting - indicative flow rate 18 l/mn at 3 bars



FINITIONS USUELLES



FINITIONS DÉCORATIONS

VERNIS BRILLANT



VERNIS MAT

