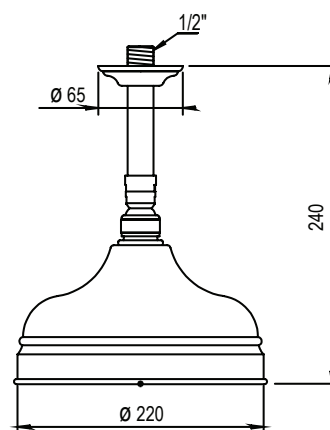


Réf. **00.510**

Douche de tête anti-calcaire ø 220 mm



**CARACTÉRISTIQUES**

Douche de tête anti-calcaire ø 220 mm avec bras montage plafond - débit indicatif à 3 bars 18 l/mn

Anti-scale nozzles shower head diam. 220 mm with arm - ceiling installation - indicative flow rate 18 l/mn at 3 bars



16 ACC LY 711

**FINITIONS USUELLES**



**FINITIONS DÉCORATIONS**

**VERNIS BRILLANT**



**VERNIS MAT**

