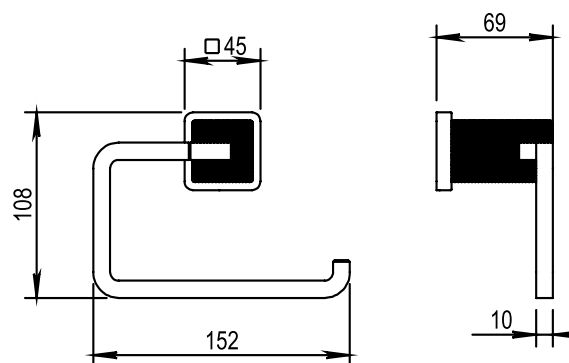
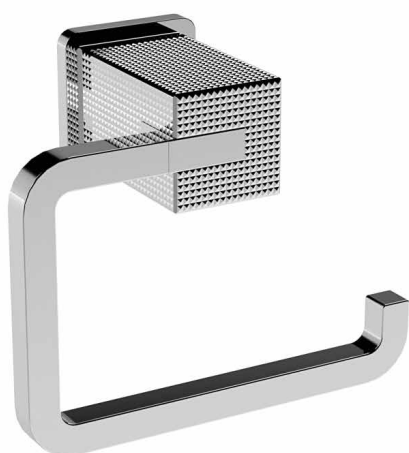


Réf. **55.617**

Porte-papier



CARACTÉRISTIQUES

Porte-papier
Toilet roll holder

FINITIONS USUELLES



CH Chrome
Chrome



CN Chrome Noir
Black Chrome



DO Doré Brillant
Gold Gloss

