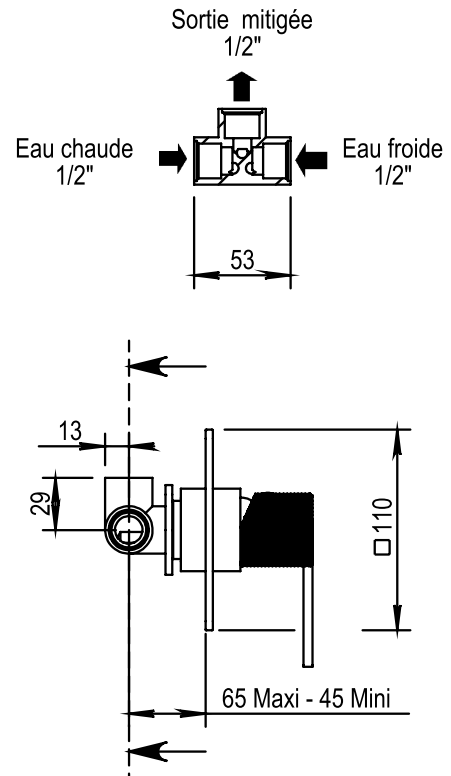
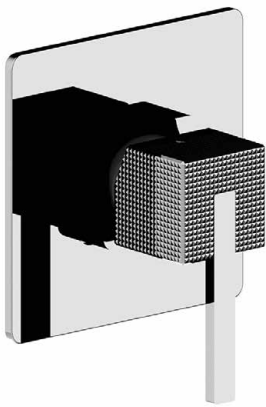


Réf. **55.700**

Mitigeur de douche à encastrer 1 sortie



CARACTÉRISTIQUES

Mitigeur de douche à encastrer 1 sortie - Débit indicatif à 3 bars:
23 l/mn

*Concealed wall mounted manual mixing shower valve, 1 outlet
indicative flow rate 23 L/mn at 3 bar*



16 ACC LY 713

FINITIONS USUELLES



CH Chrome
Chrome



CN Chrome Noir
Black Chrome



DO Doré Brillant
Gold Gloss

