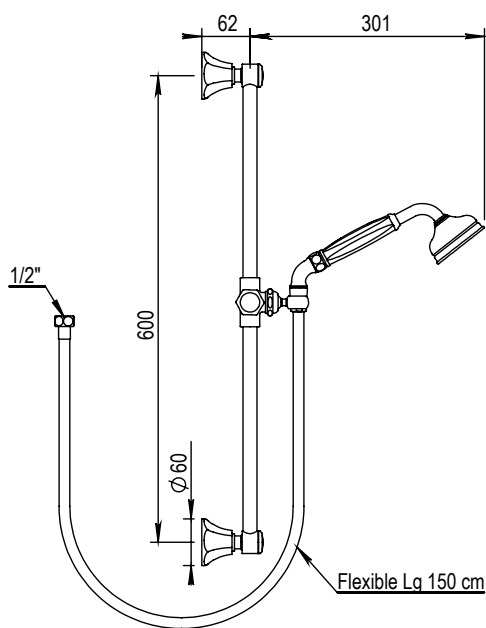


Réf. **62.542**

Garniture de douche, douchette, flexible double agrafage et rail



CARACTÉRISTIQUES

Garniture de douche, douchette, flexible double agrafage 150 cm et rail laiton 60 cm

Wall shower set with handspray, flexible hose 150 cm, and brass rail 60 cm



16 ACC LY 711

FINITIONS USUELLES

-  **CH** Chrome
Chrome
-  **NB** Nickel Brillant
Polished Nickel
-  **NM** Nickel Mat
Brushed Nickel

FINITIONS DÉCORATIONS

VERNIS BRILLANT

-  **BM** Bronze Mat Vernis Brillant
Antikbrass Gloss Varnish
-  **VC** Vieux Cuivre Vernis Brillant
Old Copper Gloss Varnish
-  **PB** Polishbrass Vernis Brillant
Polished Brass Gloss Varnish
-  **SG** Argent Brillant
Polished Silver
-  **DO** Doré Brillant
Glossy Gold

VERNIS MAT

-  **BV** Bronze Mat Vernis Mat
Antikbrass Matt Varnish
-  **CM** Vieux Cuivre Vernis Mat
Old Copper Matt Varnish
-  **VB** Vieux Bronze Vernis Mat
Old Bronze Matt Varnish
-  **AV** Vieil Argent
Old Silver
-  **DM** Doré Mat
Gold Matt
-  **NV** Noir Mat
Black Matt

