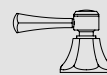


Réf. **92.591**

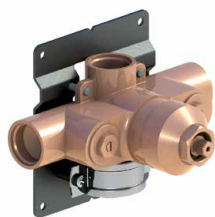


Réf. **62.521**



Réf. **65.521**

Corps mitigeur thermostatique à encastrer 1 sortie + habillage pour mitigeur thermostatique



CARACTÉRISTIQUES Réf. 92.591

Corps mitigeur thermostatique à encastrer avec plaque de fixation 1 sortie + 1 sortie libre

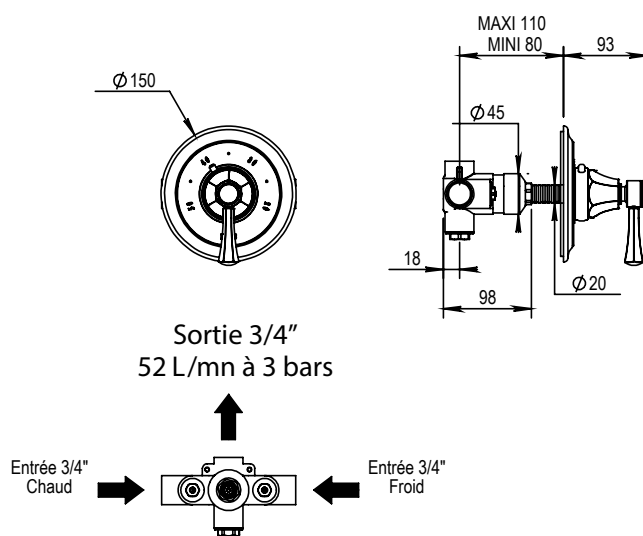
Concealed thermostatic mixing valve with wall bracket 1 outlet + 1 free outlet



CARACTÉRISTIQUES Réf. 62.521 / Réf. 65.521

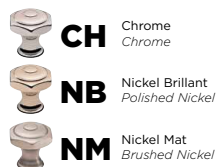
Habillage pour mitigeur thermostatique Réf. 92.591

Trim for thermostatic mixing valve Ref. 92.591



16 ACC LY 190

FINITIONS USUELLES



FINITIONS DÉCORATIONS

VERNIS BRILLANT



VERNIS MAT

