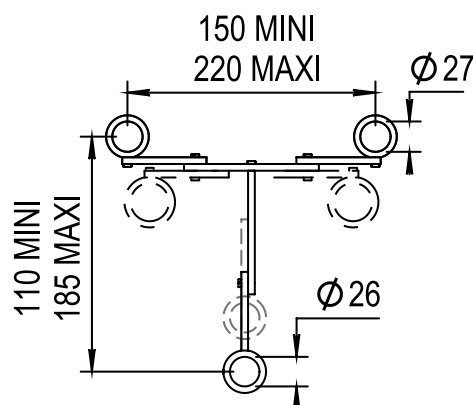


Réf. **00.499**

Te de liaison pour colonne et vidage



CARACTÉRISTIQUES

Te de liaison pour colonne et vidage Réf. 00.448
T connection for stand pipes and waste Ref. 00.448

FINITIONS USUELLES

-  **CH** Chrome
Chrome
-  **NB** Nickel Brillant
Polished Nickel
-  **NM** Nickel Mat
Brushed Nickel

VERNIS BRILLANT

-  **BM** Bronze Mat Vernis Brillant
Antikbrass Gloss Varnish
-  **PB** Polishbrass Vernis Brillant
Polished Brass Gloss Varnish
-  **VC** Vieux Cuivre Vernis Brillant
Old Copper Gloss Varnish
-  **SG** Argent Brillant
Polished Silver
-  **DO** Doré Brillant
Glossy Gold

VERNIS MAT

-  **BV** Bronze Mat Vernis Mat
Antikbrass Matt Varnish
-  **CM** Vieux Cuivre Vernis Mat
Old Copper Matt Varnish
-  **VB** Vieux Bronze Vernis Mat
Old Bronze Matt Varnish
-  **AV** Vieil Argent
Old Silver
-  **DM** Doré Mat
Gold Matt

FINITIONS DÉCORATIONS

-  **CT** Cuivre Satiné
Copper Satin
-  **LS** Laiton Satiné
Soft Brass
-  **CF** Canon de Fusil
Metal Gun
-  **NS** Nickel Satiné
Nickel Satin
-  **NO** Noir Mat
Black

FINITIONS PVD

-  **CP** Champagne
Champagne
-  **CR** Pink
Pink
-  **NN** Glossy Black
Glossy Black

