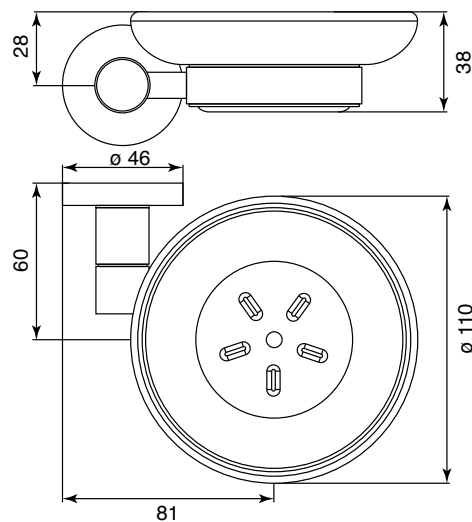


Réf. **47.605**

Porte-savon mural



CARACTÉRISTIQUES

Porte-savon mural
Wall soap dish

FINITION USUELLE

