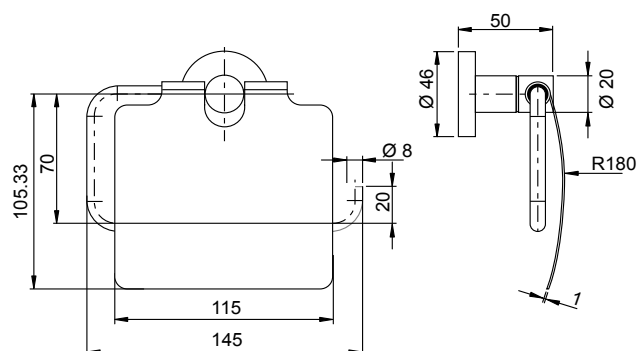


Réf. **47.617**

## Porte-papier capot



## CARACTÉRISTIQUES

Porte-papier capot  
*Toilet roll holder*

## FINITION USUELLE

