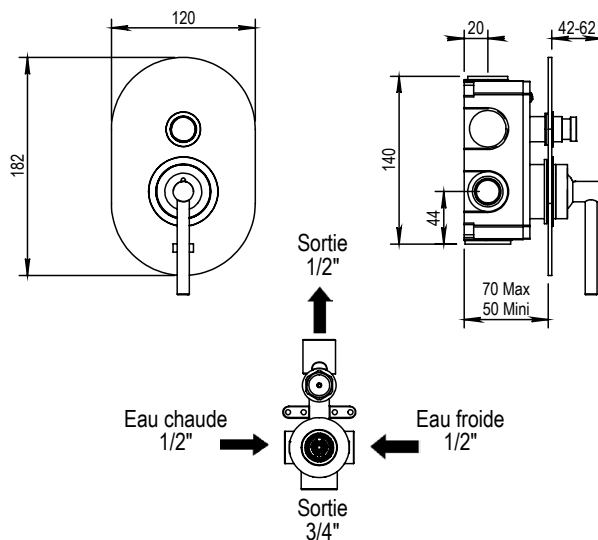
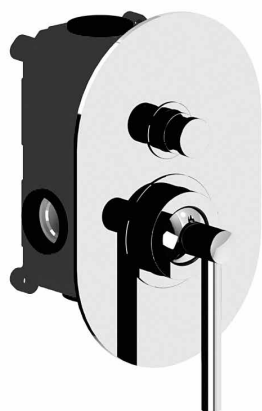




Mitigeur de douche complet à encastrer avec inverseur 2 sorties



CARACTÉRISTIQUES

Mitigeur de douche complet à encastrer avec inverseur 2 sorties -
 Débit indicatif à 3 bars : 21 l/mn

*Concealed wall mounted manual mixing shower valve with diverter -
 2 outlets - indicative flow rate 21 L/mn at 3 bar*



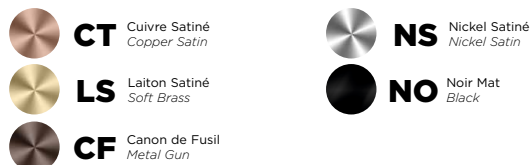
16 ACC LY 711

FINITIONS USUELLES



FINITIONS SPÉCIALES

FINITIONS DÉCORATIONS



FINITIONS PVD

