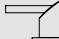
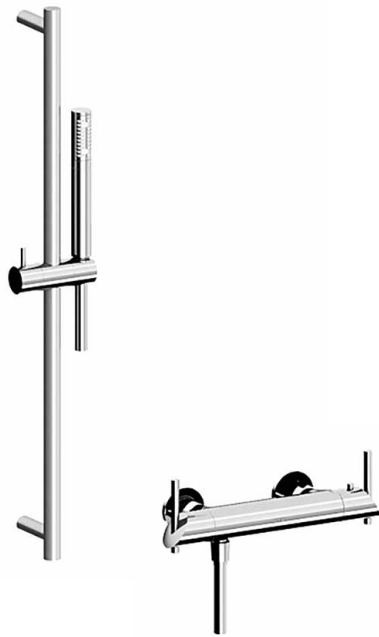


 Réf. **47.795**

 Réf. **49.795**

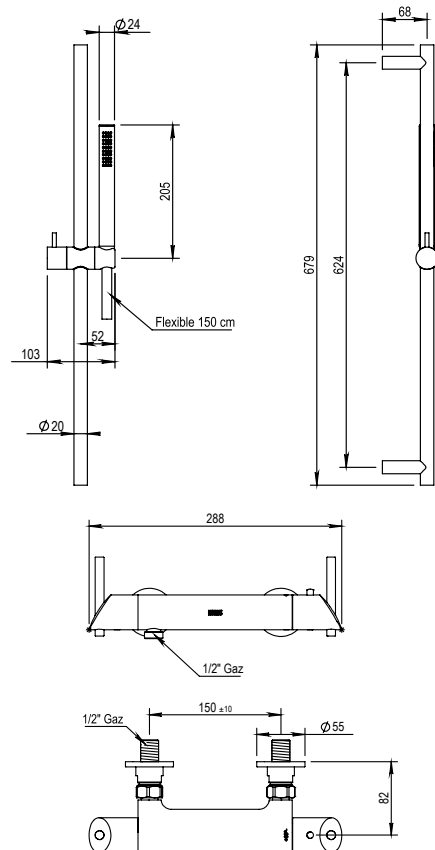
## Mitigeur douche thermostatique mural



### CARACTÉRISTIQUES

Mitigeur douche thermostatique mural, entraxe 150 ± 10 mm, rail de douche, douchette (sur coulisseau) et flexible design 150 cm sur écrou tournant

*Exposed thermostatic wall bath-shower mixer, centers 150 ± 10 mm, shower rail with brass handshower on sliding part and flexible hose 150 cm*



16 ACC LY 190

### FINITIONS USUELLES



### FINITIONS DÉCORATIONS



### FINITIONS SPÉCIALES



### FINITIONS PVD

