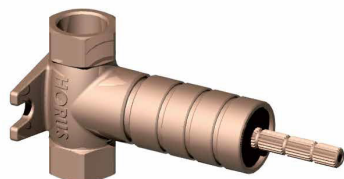


Réf. **92.046**

Réf. **04.578**

Kit d'encastrement 1/2" + Habillage pour robinet à encastrer



CARACTÉRISTIQUES Réf. 92.046

Kit d'encastrement 1/2" tête ouverture droite

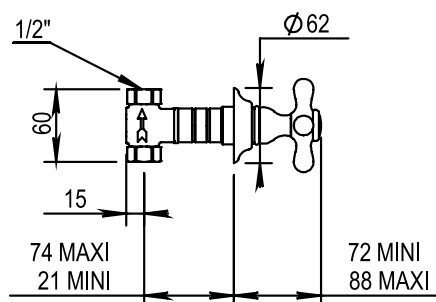
Kit for concealed installation 1/2" right turn opening



CARACTÉRISTIQUES Réf. 04.578

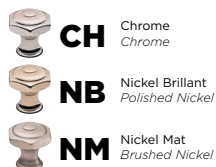
Habillage pour robinet à encastrer et pour inverseur

Trim for wall valve + diverter



16 ACC LY 712

FINITIONS USUELLES



VERNIS BRILLANT



VERNIS MAT

