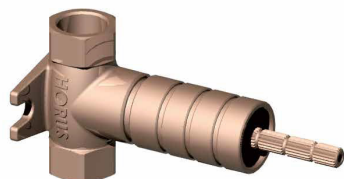


Réf. **92.046**

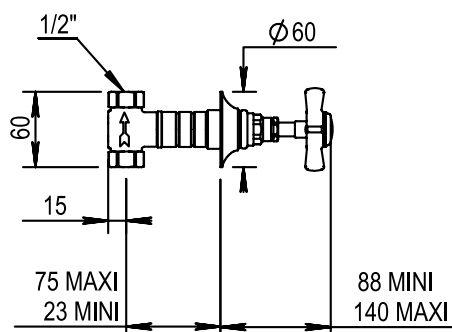
Réf. **28.578**

Kit d'encastrement 1/2" + Habillage pour robinet à encastrer



CARACTÉRISTIQUES Réf. 92.046

Kit d'encastrement 1/2" tête ouverture droite
Kit for concealed installation 1/2" right turn opening



CARACTÉRISTIQUES Réf. 28.578

Habillage pour robinet à encastrer et pour inverseur
Trim for wall valve + diverter



16 ACC LY 712

FINITIONS USUELLES



FINITIONS DÉCORATIONS

VERNIS BRILLANT



VERNIS MAT

