

Réf. **92.046**

Réf. **92.048**

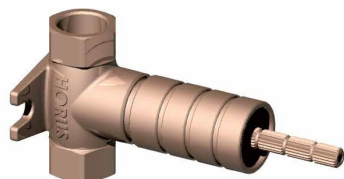


Réf. **06.578**



Réf. **10.578**

Kit d'encastrement 1/2" + Habillage pour robinet à encastrer

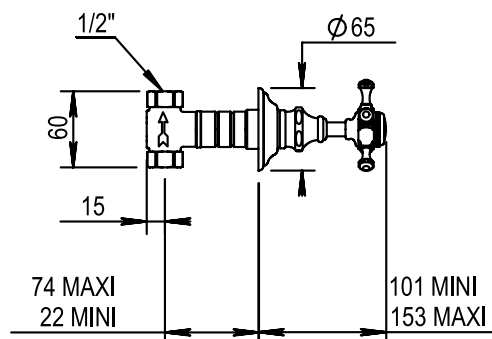


CARACTÉRISTIQUES Réf. 92.046

Kit d'encastrement 1/2" tête ouverture droite
Kit for concealed installation 1/2" right turn opening

CARACTÉRISTIQUES Réf. 92.048

Kit d'encastrement 1/2" tête ouverture gauche
Kit for concealed installation 1/2" left turn opening



CARACTÉRISTIQUES Réf. 06.578 / Réf. 10.578

Habillage pour robinet à encastrer et pour inverseur
Trim for wall valve + diverter



16 ACC LY 712

FINITIONS USUELLES



FINITIONS DÉCORATIONS

VERNIS BRILLANT



VERNIS MAT

