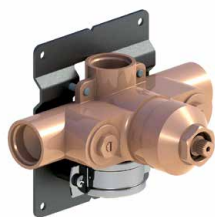


Réf. **92.591**

Réf. **28.521**

Corps mitigeur thermostatique à encastrer 1 sortie + habillage pour mitigeur thermostatique



**CARACTÉRISTIQUES Réf. 92.591**

Corps mitigeur thermostatique à encastrer avec plaque de fixation 1 sortie + 1 sortie libre

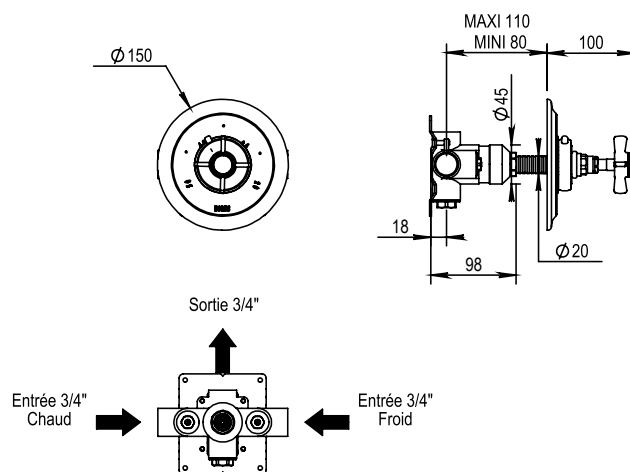
*Concealed thermostatic mixing valve with wall bracket 1 outlet + 1 free outlet*



**CARACTÉRISTIQUES Réf. 28.521**

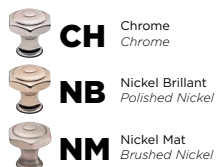
Habillage pour mitigeur thermostatique Réf. 92.591

*Trim for thermostatic mixing valve Ref. 92.591*



16 ACC LY 190

**FINITIONS USUELLES**



**FINITIONS DÉCORATIONS**

**VERNIS BRILLANT**



**VERNIS MAT**

