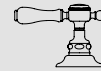


Réf. **92.593**



Réf. **01.502**



Réf. **19.502**

Corps mitigeur thermostatique à encastrer 2 sorties + habillage pour mitigeur thermostatique



**CARACTÉRISTIQUES Réf. 92.593**

Corps mitigeur thermostatique à encastrer avec robinet / inverseur - 2 sorties + 1 sortie libre avec plaque de fixation

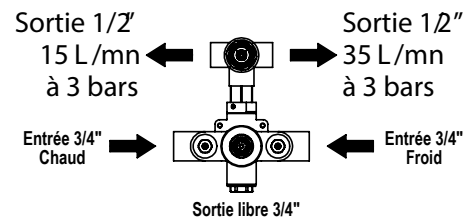
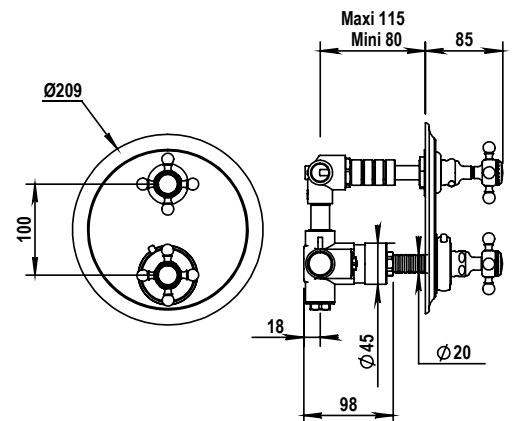
*Concealed thermostatic mixing valve with 1 control / diverter, 2 outlets + 1 free outlet with wall bracket*



**CARACTÉRISTIQUES Réf. 01.502 / Réf. 19.502**

Habillage pour mitigeur thermostatique Réf. 92.593

*Trim for thermostatic mixing valve Ref. 92.593*



16 ACC LY 190

**FINITIONS USUELLES**

- CH** Chrome  
*Chrome*
- NB** Nickel Brillant  
*Polished Nickel*
- NM** Nickel Mat  
*Brushed Nickel*

**VERNIS BRILLANT**

- BM** Bronze Mat Vernis Brillant  
*Antikbrass Gloss Varnish*
- PB** Polishbrass Vernis Brillant  
*Polished Brass Gloss Varnish*
- VC** Vieux Cuivre Vernis Brillant  
*Old Copper Gloss Varnish*
- SG** Argent Brillant  
*Polished Silver*
- DO** Doré Brillant  
*Glossy Gold*

**VERNIS MAT**

- BV** Bronze Mat Vernis Mat  
*Antikbrass Matt Varnish*
- CM** Vieux Cuivre Vernis Mat  
*Old Copper Matt Varnish*
- VB** Vieux Bronze Vernis Mat  
*Old Bronze Matt Varnish*
- AV** Vieux Argent  
*Old Silver*
- DM** Doré Mat  
*Gold Matt*
- NV** Noir Mat  
*Black Matt*

