

Réf. **92.593**

Réf. **28.502**

Corps mitigeur thermostatique à encastrer 2 sorties + habillage pour mitigeur thermostatique



**CARACTÉRISTIQUES Réf. 92.593**

Corps mitigeur thermostatique à encastrer avec robinet / inverseur - 2 sorties + 1 sortie libre avec plaque de fixation

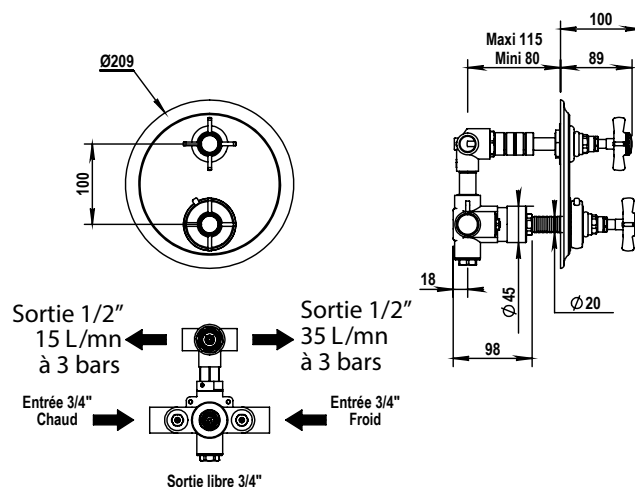
Concealed thermostatic mixing valve with 1 control / diverter, 2 outlets + 1 free outlet with wall bracket



**CARACTÉRISTIQUES Réf. 28.502**

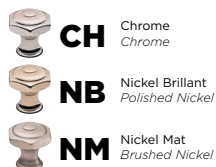
Habillage pour mitigeur thermostatique Réf. 92.593

Trim for thermostatic mixing valve Ref. 92.593



16 ACC LY 190

**FINITIONS USUELLES**



**VERNIS BRILLANT**



**FINITIONS DÉCORATIONS**

**VERNIS MAT**

