

Réf. **92.599**



Réf. **01.529**



Réf. **19.529**

Corps mitigeur thermostatique à encastrer 3 sorties + habillage pour mitigeur thermostatique



CARACTÉRISTIQUES Réf. 92.599

Corps mitigeur thermostatique à encastrer avec robinet / inverseur - 3 sorties + 1 sortie libre avec plaque de fixation

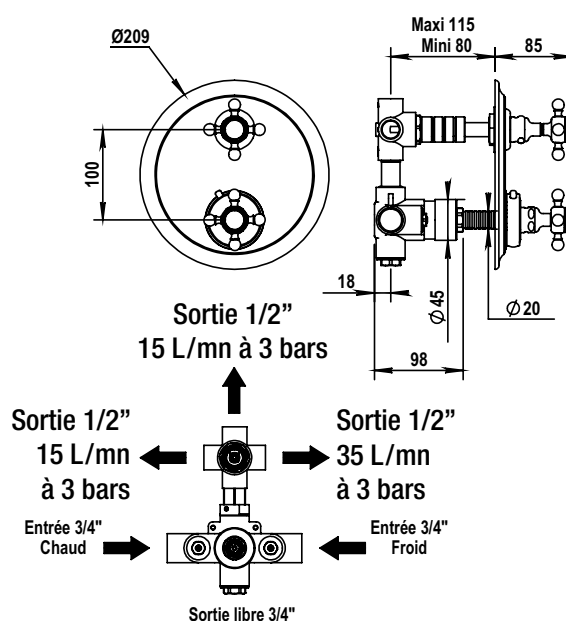
Concealed thermostatic mixing valve with 1 control / diverter 3 outlets + 1 free outlet with wall bracket



CARACTÉRISTIQUES Réf. 01.529 / Réf. 19.529

Habillage pour mitigeur thermostatique Réf. 92.599

Trim for thermostatic mixing valve Ref. 92.599



16 ACC LY 190

FINITIONS USUELLES

- CH** Chrome
Chrome
- NB** Nickel Brillant
Polished Nickel
- NM** Nickel Mat
Brushed Nickel

FINITIONS DÉCORATIONS

VERNIS BRILLANT

- BM** Bronze Mat Vernis Brillant
Antikbrass Gloss Varnish
- PB** Polishbrass Vernis Brillant
Polished Brass Gloss Varnish
- VC** Vieux Cuivre Vernis Brillant
Old Copper Gloss Varnish
- SG** Argent Brillant
Polished Silver
- DO** Doré Brillant
Glossy Gold

VERNIS MAT

- BV** Bronze Mat Vernis Mat
Antikbrass Matt Varnish
- CM** Vieux Cuivre Vernis Mat
Old Copper Matt Varnish
- VB** Vieux Bronze Vernis Mat
Old Bronze Matt Varnish
- AV** Vieil Argent
Old Silver
- DM** Doré Mat
Gold Matt

