

Réf. **92.599**

Réf. **04.529**

Corps mitigeur thermostatique à encastrer 3 sorties + habillage pour mitigeur thermostatique



CARACTÉRISTIQUES Réf. 92.599

Corps mitigeur thermostatique à encastrer avec robinet / inverseur - 3 sorties + 1 sortie libre avec plaque de fixation

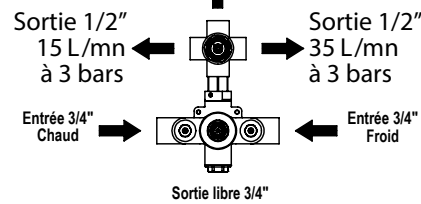
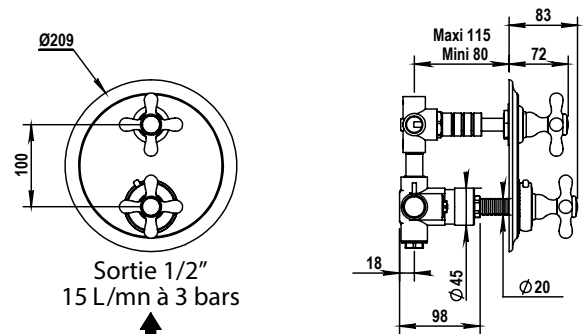
Concealed thermostatic mixing valve with 1 control / diverter 3 outlets + 1 free outlet with wall bracket



CARACTÉRISTIQUES Réf. 04.529

Habillage pour mitigeur thermostatique Réf. 92.599

Trim for thermostatic mixing valve Ref. 92.599



16 ACC LY 190

FINITIONS USUELLES



VERNIS BRILLANT



FINITIONS DÉCORATIONS

VERNIS MAT

