

Réf. **92.599**

Réf. **28.529**

Corps mitigeur thermostatique à encastrer 3 sorties + habillage pour mitigeur thermostatique



**CARACTÉRISTIQUES Réf. 92.599**

Corps mitigeur thermostatique à encastrer avec robinet / inverseur - 3 sorties + 1 sortie libre avec plaque de fixation

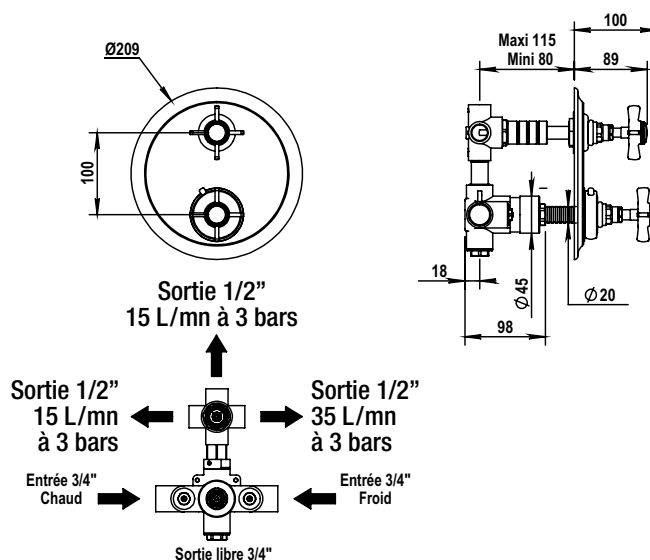
*Concealed thermostatic mixing valve with 1 control / diverter 3 outlets + 1 free outlet with wall bracket*



**CARACTÉRISTIQUES Réf. 28.529**

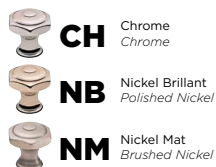
Habillage pour mitigeur thermostatique Réf. 92.599

*Trim for thermostatic mixing valve Ref. 92.599*



16 ACC LY 190

**FINITIONS USUELLES**



**VERNIS BRILLANT**



**FINITIONS DÉCORATIONS**

**VERNIS MAT**

