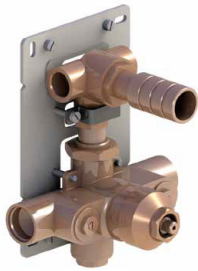


Réf. **93.593**

Réf. **04.508**

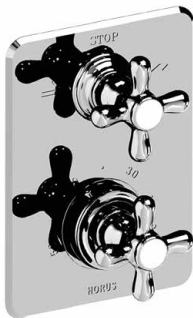
Corps mitigeur thermostatique à encastrer 2 sorties + habillage pour mitigeur thermostatique



CARACTÉRISTIQUES Réf. 93.593

Corps mitigeur thermostatique à encastrer avec robinet / inverseur - 2 sorties + 1 sortie libre avec plaque de fixation

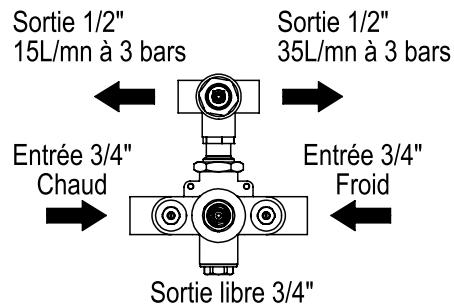
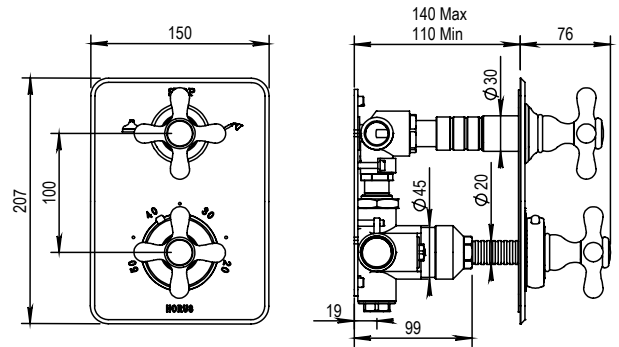
Concealed thermostatic mixing valve with 1 control / diverter, 2 outlets + 1 free outlet with wall bracket



CARACTÉRISTIQUES Réf. 04.508

Habillage pour mitigeur thermostatique Réf. 93.593

Trim for thermostatic mixing valve Ref. 93.593



16 ACC LY 190

FINITIONS USUELLES



VERNIS BRILLANT



FINITIONS DÉCORATIONS

VERNIS MAT

