

Réf. **81.700E2**

Réf. **94.700**

**MITIGEUR DE DOUCHE A ENCASTRER + KIT D'ENCASTREMENT**

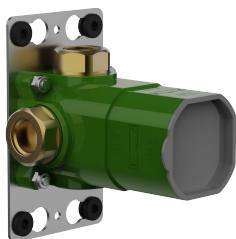
MONTAGE HORIZONTAL ET VERTICAL  
HORIZONTAL OR VERTICAL ASSEMBLY



**CARACTÉRISTIQUES Réf. 81.700E2**

Habillage de mitigeur de douche mécanique encastré mural 1 sortie à utiliser avec le kit d'encastrement 94.700

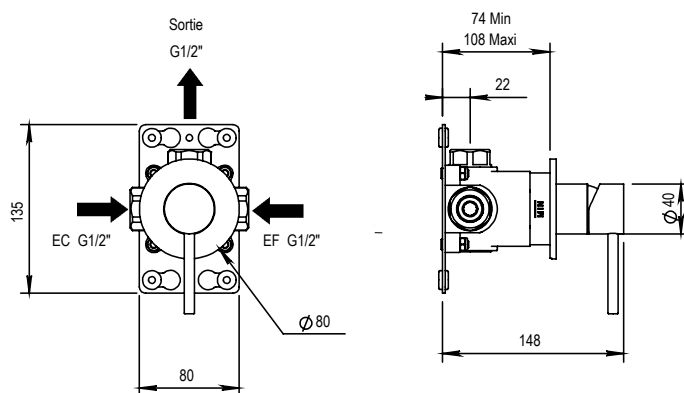
*Trim for wall mounted 1 exit concealed mixer, to be used with insert box 94.700*



**CARACTÉRISTIQUES Réf. 94 700**

Kit d'encastrement pour mitigeur de douche 81.700.

*Insert box for shower mixer 81.700.*



21 ACC LY 178

**FINITION USUELLE**



**FINITIONS PVD**

