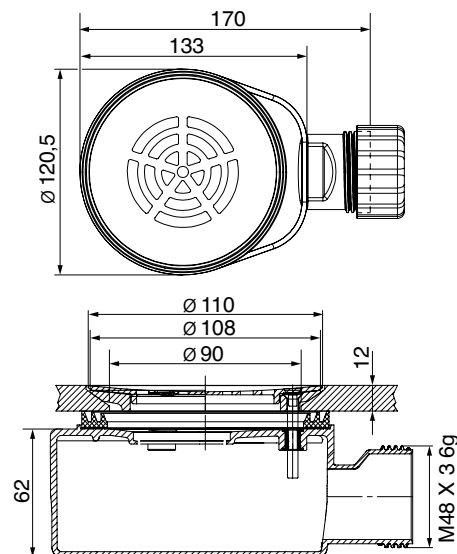


Réf. **00.530**

Bonde siphonide pour receveur de douche



CARACTÉRISTIQUES

Bonde siphonide pour receveur de douche, perçage Ø 90 mm, grille en laiton Ø 115 mm

Shower waste hole, drilling Ø 90 mm, grill brass cover Ø 115 mm

FINITIONS USUELLES



FINITIONS DÉCORATIONS

VERNIS BRILLANT



VERNIS MAT

