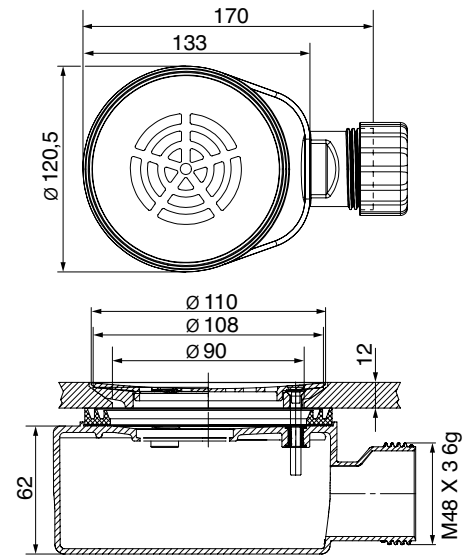


Réf. **00.530**

Bonde siphonide pour receveur de douche

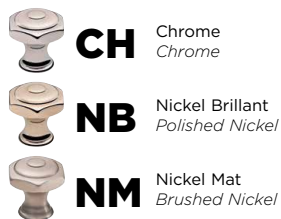


CARACTÉRISTIQUES

Bonde siphonide pour receveur de douche, perçage  $\varnothing$  90 mm, grille en laiton  $\varnothing$  115 mm

Shower waste hole, drilling  $\varnothing$  90 mm, grill brass cover  $\varnothing$  115 mm

FINITIONS USUELLES



FINITIONS DÉCORATIONS

VERNIS BRILLANT



VERNIS MAT

