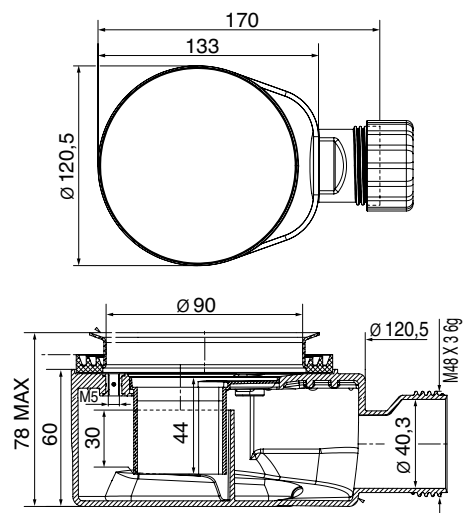


Réf. **00.531**

Bonde siphonide avec capot pour receveur de douche

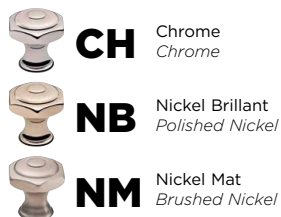


CARACTÉRISTIQUES

Bonde siphonide avec capot pour receveur de douche, perçage Ø 90 mm, capot en laiton Ø 115 mm

Shower waste hole, drilling Ø 90 mm, brass cover Ø 115 mm

FINITIONS USUELLES



FINITIONS DÉCORATIONS

VERNIS BRILLANT



VERNIS MAT

