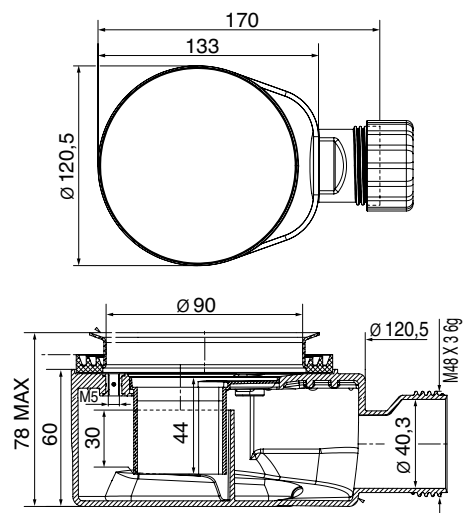


Réf. **00.531**

Bonde siphonide avec capot pour receveur de douche

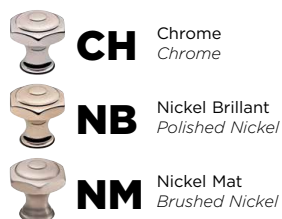


CARACTÉRISTIQUES

Bonde siphonide avec capot pour receveur de douche, perçage $\varnothing 90$ mm, capot en laiton $\varnothing 115$ mm

Shower waste hole, drilling $\varnothing 90$ mm, brass cover $\varnothing 115$ mm

FINITIONS USUELLES



FINITIONS DÉCORATIONS

VERNIS BRILLANT



VERNIS MAT

