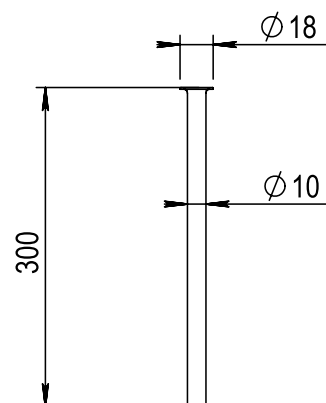


Réf. **00.835**

## Tube d'adduction



### CARACTÉRISTIQUES

Tube d'adduction diam. 10 mm, longueur 300 mm

Pipe diam. 10 mm, length 300 mm

### FINITIONS USUELLES



**CH** Chrome  
*Chrome*



**NB** Nickel Brillant  
*Polished Nickel*



**NM** Nickel Mat  
*Brushed Nickel*

### FINITIONS DÉCORATIONS

#### VERNIS BRILLANT



**BM** Bronze Mat Vernis Brillant  
*Antikbrass Gloss Varnish*



**VC** Vieux Cuivre Vernis Brillant  
*Old Copper Gloss Varnish*



**PB** Polishbrass Vernis Brillant  
*Polished Brass Gloss Varnish*



**SG** Argent Brillant  
*Polished Silver*



**DO** Doré Brillant  
*Glossy Gold*

#### VERNIS MAT



**BV** Bronze Mat Vernis Mat  
*Antikbrass Matt Varnish*



**CM** Vieux Cuivre Vernis Mat  
*Old Copper Matt Varnish*



**VB** Vieux Bronze Vernis Mat  
*Old Bronze Matt Varnish*



**AV** Vieil Argent  
*Old Silver*



**DM** Doré Mat  
*Gold Matt*