

Réf. **93.593**



Réf. **16.508**



Réf. **17.508**

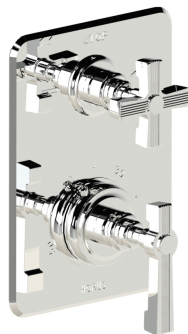
Corps mitigeur thermostatique à encastrer 2 sorties + habillage pour mitigeur thermostatique



CARACTÉRISTIQUES Réf. **93.593**

Corps mitigeur thermostatique à encastrer avec robinet / inverseur - 2 sorties + 1 sortie libre avec plaque de fixation

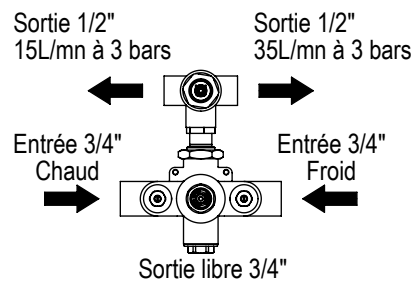
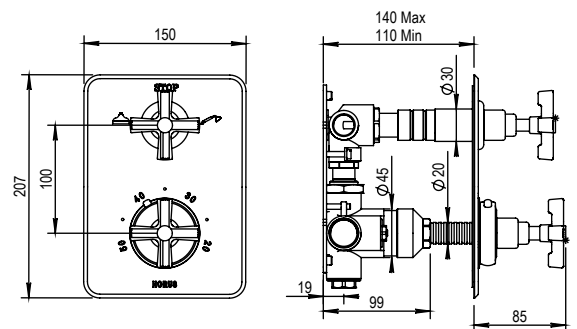
Concealed thermostatic mixing valve with 1 control / diverter, 2 outlets + 1 free outlet with wall bracket



CARACTÉRISTIQUES Réf. **16.508** / Réf. **17.508**

Habillage pour mitigeur thermostatique Réf. 93.593

Trim for thermostatic mixing valve Ref. 93.593



16 ACC LY 190

FINITIONS USUELLES

- CH** Chrome
Chrome
- NB** Nickel Brillant
Polished Nickel
- NM** Nickel Mat
Brushed Nickel

FINITIONS DÉCORATION

- NV** Noir Mat
Black Matt
- LS** Laiton satiné
Soft Brass
- CF** Canon de fusil
Metal Gun

- BI** Blanc Ice
Ice White

