

Réf. **93.593**



Réf. **16.508**



Réf. **17.508**

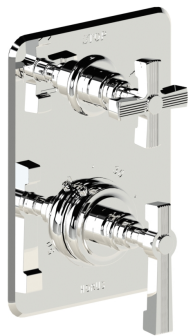
Corps mitigeur thermostatique à encastrer 2 sorties + habillage pour mitigeur thermostatique



CARACTÉRISTIQUES Réf. 93.593

Corps mitigeur thermostatique à encastrer avec robinet / inverseur - 2 sorties + 1 sortie libre avec plaque de fixation

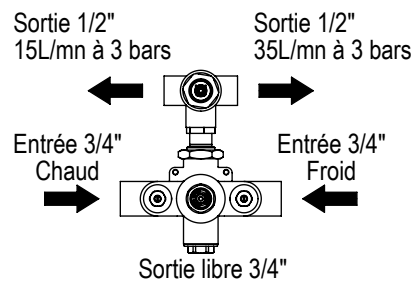
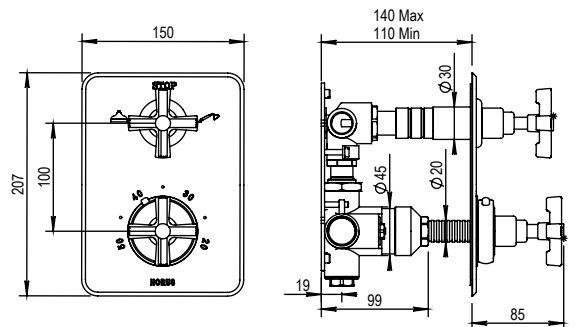
Concealed thermostatic mixing valve with 1 control / diverter, 2 outlets + 1 free outlet with wall bracket



CARACTÉRISTIQUES Réf. 16.508 / Réf. 17.508

Habillage pour mitigeur thermostatique Réf. 93.593

Trim for thermostatic mixing valve Ref. 93.593



16 ACC LY 190

FINITIONS USUELLES

-  **CH** Chrome
Chrome
-  **NB** Nickel Brillant
Polished Nickel
-  **NM** Nickel Mat
Brushed Nickel

FINITIONS DÉCORATION

-  **NV** Noir Mat
Black Matt
-  **LS** Laiton satiné
Soft Brass
-  **CF** Canon de fusil
Metal Gun

FINITIONS ZEPHYR

-  **RL** Rose Pastel
Pastel Pink
-  **BL** Bleu Pastel
Pastel Blue
-  **VF** Vert Forêt
Forest Green
-  **BI** Blanc Ice
Ice White

