

Réf. **43.591**

Support de douche

PICOTS
ANTICALCAIRES



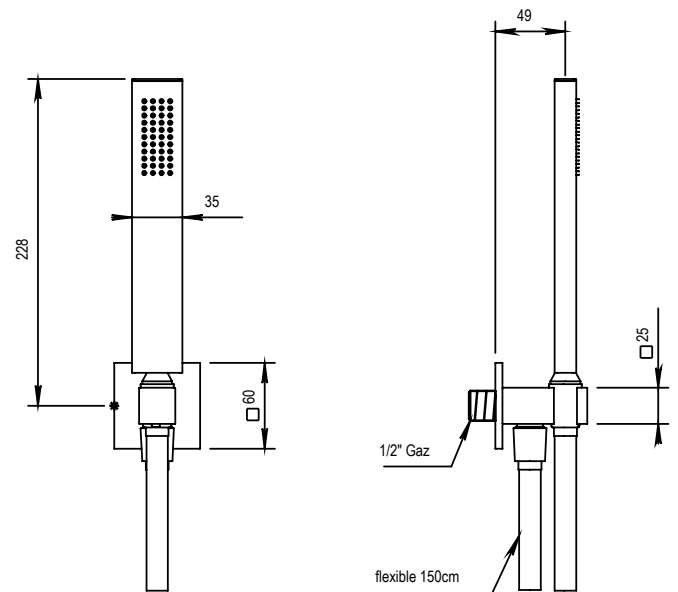
ANTI-SCALE
NOZZLES



CARACTÉRISTIQUES

Support de douche avec flexible et douche,
alimentation par le support

*Inlet wall mounted handshower hook
with flexible hose and handshower*



21 ACC LY 177

FINITION USUELLE



CH Chrome
Chrome

FINITIONS DÉCORATIONS



CT Cuivre Satiné
Copper Satin



NS Nickel Satiné
Nickel Satin



LS Laiton Satiné
Soft Brass



NO Noir Mat
Black



CF Canon de Fusil
Metal Gun

