

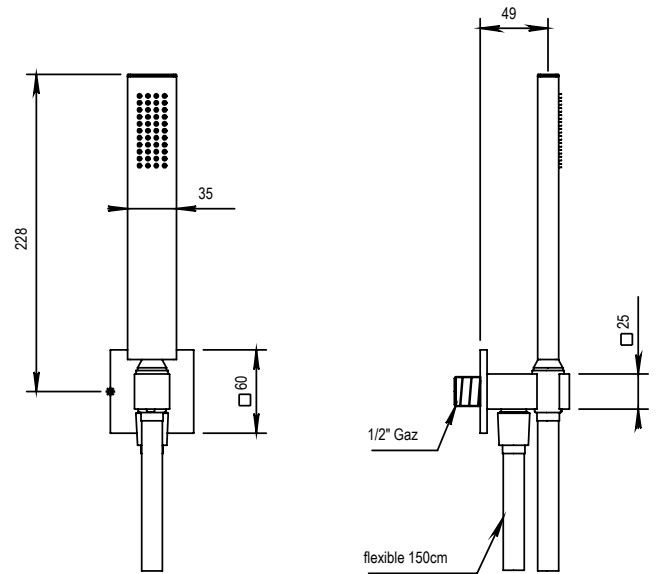
Réf. **55.590**

## Support de douche

PICOTS  
ANTICALCAIRES



ANTI-SCALE  
NOZZLES



## CARACTÉRISTIQUES

Support de douche avec flexible et douche,  
alimentation par le support

*Inlet wall mounted handshower hook with flexible hose  
and handshower*



21 ACC LY 177

## FINITIONS USUELLES



**CH** Chrome  
Chrome



**CN** Chrome Noir  
Black Chrome



**DO** Doré Brillant  
Gold Gloss

